

# PRO

## Autolaveuses 25" - 28"

MADE IN



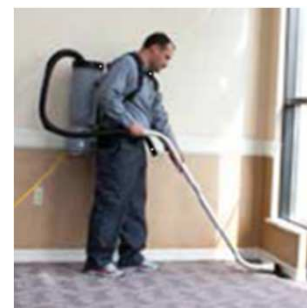
DECAPAGE

BALAYAGE

POLISSAGE

SOIN DES TAPIS

NETTOYAGE



# CARACTERISTIQUES PRINCIPALES

## APPLICATIONS



Ecoles

Hôpitaux

Entrepôts

Grandes surfaces

Garages

Gymnases

Aéroports

Salles de sport



### Le panneau de configuration

Commandes étanches aux normes marines, icônes universels qui simplifient la lecture par l'utilisateur.



**Changement rapide** des lamelles du suceur sans outils.



**Le mode Silencieux** permet à la machine d'atteindre au maximum les 62 dB pendant l'aspiration.



**Le système de remplissage avant** dispose d'un tuyau rétractable, pour faciliter le remplissage par des robinets standards.

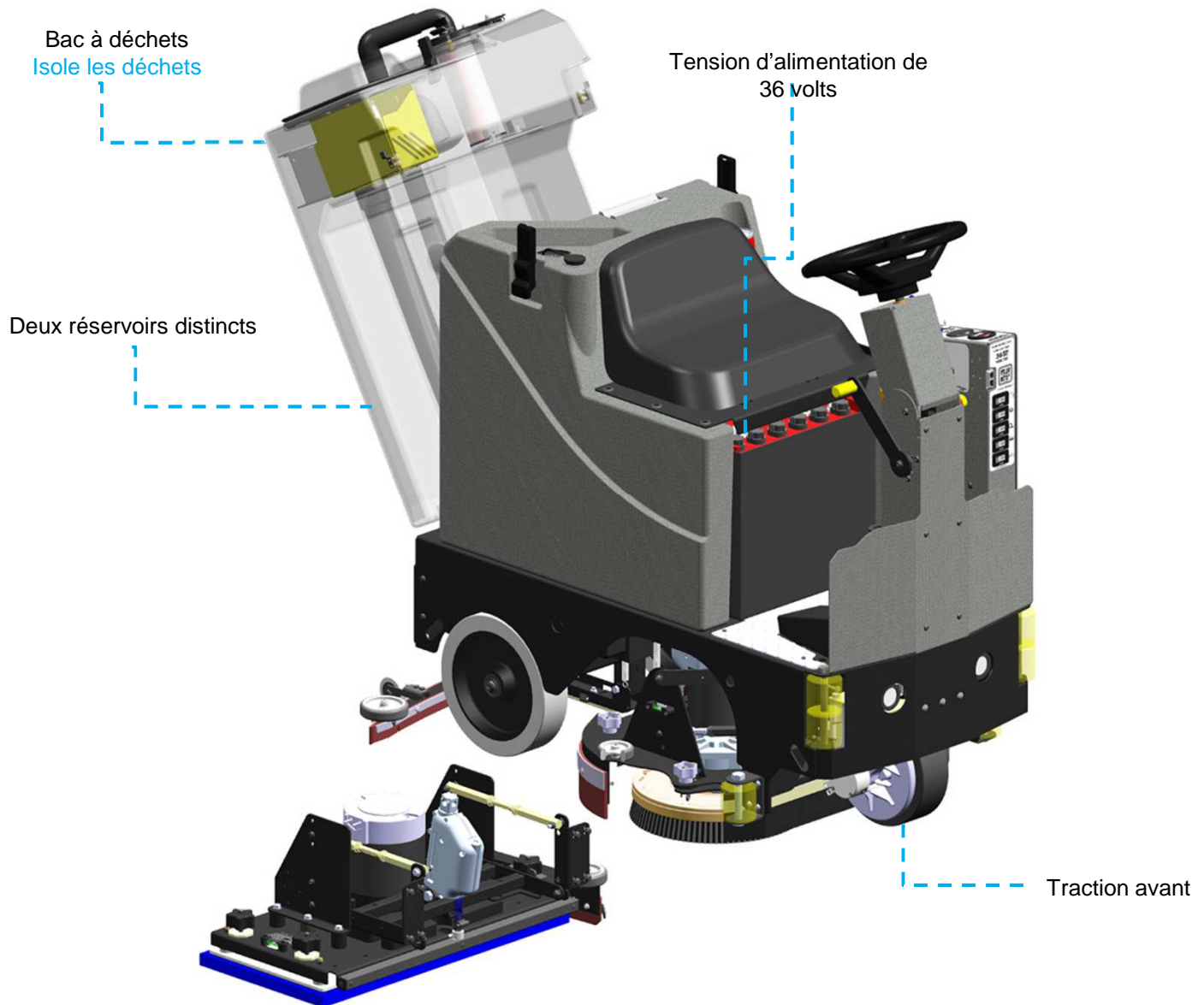


**Le plateau orbital EDGE** permet un décapage sans produits chimiques, tout en réduisant la consommation d'eau jusqu'à 70%.



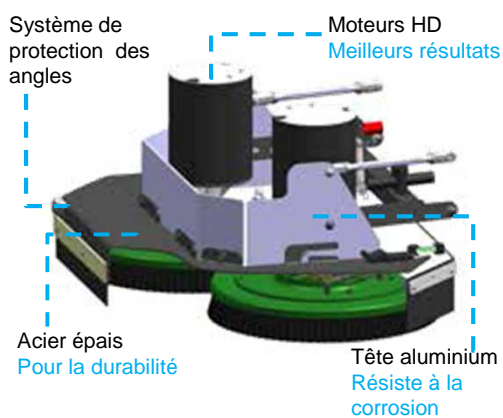
**Les moteurs haute performance et la pression des brosses** fournissent un niveau de nettoyage incomparable.

# VUE INTERIEURE



## TROIS SYSTEMES DE BROSSES

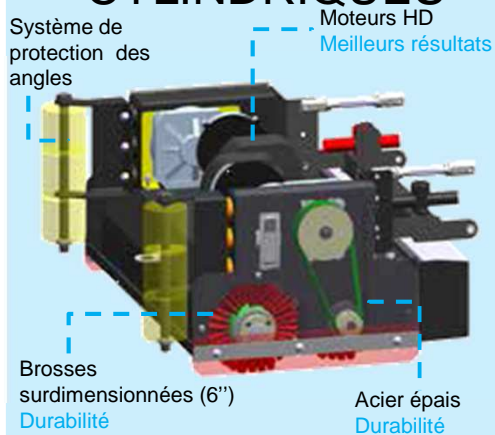
### DISQUES



#### AVANTAGES :

- Choix entre brosses/pads
- Faible coût d'entretien
- Amélioration du nettoyage sur les sols irréguliers
- Deux brosses pour une performance inégalée

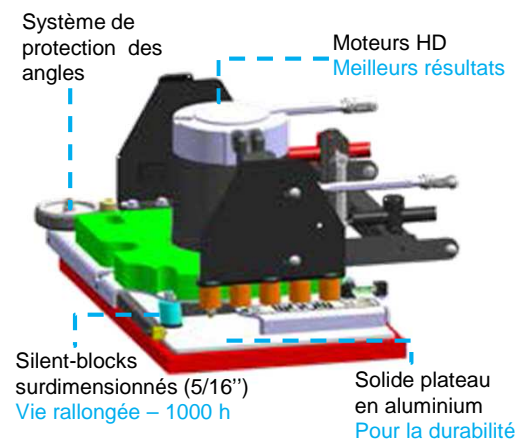
### CYLINDRIQUES



#### AVANTAGES :

- Elimine la poussière
- Lavage et balayage simultanés
- Nettoyage des sols durs

### EDGE



#### AVANTAGES :

- Décapage sans produits chimiques
- Réduction de 70% de l'usage de l'eau
- Gains de rendement
- Ecologie

# UNE DEMONSTRATION ?

# CONTACTEZ-NOUS !

<b>CONSTRUCTION MACHINE / DIMENSIONS</b>	<b>PRO</b>
Matière du réservoir	Polypropylène 9.5 mm
Matière du châssis	Acier 3.175 mm, peinture poudrée
Roues avant (diamètre x largeur)	20.3 cm x 7.6 cm
Roues arrières (diamètre x largeur)	30.5 cm x 7.6 cm (2x)
Taille (l x L x H)	122 x 61 x 140 cm
Poids (sans batteries)	238-260 kg
Poids (avec batteries)	374-396 kg
<b>BROSSES / SYSTÈME PAD</b>	
Dimension des disques	26" - (2x) 13" - 66 cm
Inclus mâchoires avec rouleaux pour la protection des murs	28" - (2x) 14" - 71 cm
Moteurs des brosses	2x 559 watts
Vitesse des brosses	300 rpm
Dimension des brosses cylindriques	25" - 64 cm
Diamètre brosse 6"	
Moteurs des brosses cylindriques	25" - 2x 559 watts
Vitesse des brosses cylindriques	750 t/min
Dimensions EDGE	28" - 71 cm
Moteur EDGE	894 watts
Pression des brosses	57 kg réglable sur 5 niveaux
Réglage de la pression des brosses	5 niveaux
<b>SYSTÈME D'ALIMENTATION</b>	
Tension d'alimentation	36 V
Batteries standard	175 Ah Eau
Batteries en option	225 Ah Eau / 215 Ah AGM*
*Avec chargeur intégré	
Autonomie	Jusqu'à 4 heures (Théorique)**
**Basé sur un lavage en continu	
Chargeur	36 V / 25 A
<b>SYSTÈME DE TRACTION</b>	
Puissance	559 watts
Vitesse de marche avant	6.4 km/h
Vitesse de marche arrière	4.8 km/h
<b>SYSTÈME DE SOLUTION</b>	
Capacité du réservoir	83 litres - Avec tuyau indicateur gradué
Ecoulement de la solution/filtre	0-4 Lt/min
Capacité du réservoir de récupération	87 litres
Bac de sécurité du moteur d'aspiration	5 litres
Puissance d'aspiration	740 watts
Aspiration à vide (eau/débit d'air)	1730 mm
Suceur	91.4 cm parabolique avec changement rapide
<b>GENERALITES</b>	
Largeur de nettoyage	26" & 28" - 66 cm & 71 cm - Disques 25" - 64 cm - Cylindriques 28" - 71 cm - EDGE
Décibels	67 dB



**HYPROSA**

Pont-du-Centenaire 144 CH - 1228 PLAN-LES-OUATES

Tél. 022 338 35 00 Fax : 022 338 35 01 [hypros@hypros.com](mailto:hypros@hypros.com)